

CANAL VENTURI DEBITFLO

Determinación de caudal en canal abierto DF 20 A



Caudal Nominal
20 m³/h

MANUAL DE INSTRUCCIONES

BAMO MESURES

22, Rue de la Voie des Bans - 95 100 ARGENTEUIL - FRANCE

Tel.: +33 1 30 25 83 20 - E-mail: info@bamo.fr

Fax: +33 1 34 10 16 05 - <http://www.bamo.eu>

DEBITFLO
DF 20 A

MSE

755-12/1

20-08-2007

755-M1 012 B

1. IMPLANTACIÓN DEL CANAL DEBITFLO

Por favor tenga mucho cuidado con la instalación del DEBITFLO respetando todas las recomendaciones que siguen.

ENTORNO DEL CANAL: RIÓ ARRIBA

Respetar la longitud recta mínima antes del Venturi: el canal de acercamiento del DEBITFLO es suficiente. Sin embargo, es preferible **limitar el pendiente de la entrada a un mínimo**.

Cuando el pendiente es demasiado alto, **una ola de resaca aparece el canal**. En este caso, el sistema completa será válido cuando **la ola de resaca se encuentra antes del Venturi a una distancia de 30 veces la altura máxima de agua del DEBITFLO** (ver la tabla de caudal a 100%).

Si el eje de la entrada de agua no esta en continuación del eje del canal o pasa por una válvula, será necesaria aumentar la longitud recta antes del Venturi.

Cuando el ancho del canal es menor al del ancho de la entrada de agua se necesita agregar una restricción entre los dos con una longitud suficiente para **no provocar turbulencias**.

La mejor opción es de construir **un dique de tranquilización** con un ancho muy superior al del DEBITFLO, con una llegada del agua vertical.

ENTORNO DEL CANAL: RIÓ ABAJO

El criterio único pero muy importante es de dejar libre el escurrimiento del agua.

El DEBITFLO **nunca debe sufrir de una contra presión** por hecho de escurrimiento defectuoso.

Entonces, no se debe instalar un tubo de salida con un diámetro inferior al ancho de la entrada. Mejor si se prevé un diámetro realmente superior con un pendiente lo mas fuerte posible.

Nunca la altura de agua después del canal deberá arriba del 80% de la altura del agua en río arriba.

Lo más conveniente cuando es posible es dejar caer libremente el agua como en catarata.

2. COLOCACIÓN DEL DEBITFLO

ORIENTACIÓN

Colocar el DEBITFLO en el mismo eje que lo de la entrada de agua.

ALTURA

La entrada del DEBITFLO deberá estar exactamente al mismo nivel y en continuación a la tubería o canal de entrada del agua.

NIVELACIÓN

Por favor use un nivel de burbuja para tener una nivelación correcta.

3. CUIDADOS PARA EL EMPOTRAMIENTO

Antes de empotrar el DEBITFLO con cemento, tomar las medidas siguientes para no deformar y destruir su canal abierto.

Los canales se suministran con piezas de refuerzo.

Estas piezas son suficientes para mantener las características del canal durante el almacenamiento y el transporte.

Pero estas piezas no resistirán a la presión de los materiales de empotramiento (cemento, arena, espuma, etc.).

Entonces, es necesario armar el canal con refuerzos, piezas internas de madera para contra balancear la presión de los materiales y proteger la superficie (así como el perfil del Venturi) durante el empotramiento.

No dismantelar esas piezas hasta la estabilización y el endurecimiento de todos los materiales.

Para los canales grandes (de 2 o 3 partes) es muy útil colocar barras de hierro, pasando las por los refuerzos exteriores del canal.

Primero, empotrar con un cemento rápido las extremidades del canal y sus refuerzos para asegurar un posicionamiento perfecto antes de rellenar con arena o cemento ligero a los lados del canal.

Si no se respetan estas consignas, se cancelara la garantía.

ACABADO RIÓ ARRIBA

La conexión del DEBITFLO con la entrada de agua se hará con cemento sin dejar algún relieve o diferencia de nivel.

ACABADO RIÓ ABAJO

La conexión del DEBITFLO con la salida de agua se hará con cemento y/o con una caída totalmente libre del agua.

4. TABLA DE CAUDAL

ALTURA en [%]	ALTURA en [mm]	CAUDAL en [l/s]	CAUDAL en [m ³ /h]
5.0	6	0.03	0.10
10.0	12	0.12	0.43
15.0	18	0.24	0.88
20.0	24	0.40	1.43
25.0	30	0.58	2.07
30.0	36	0.77	2.78
35.0	42	0.99	3.56
40.0	48	1.23	4.41
45.0	54	1.48	5.33
50.0	61	1.80	6.47
55.0	67	2.08	7.50
60.0	73	2.38	8.58
65.0	79	2.70	9.72
70.0	85	3.03	10.90
75.0	91	3.37	12.13
80.0	97	3.72	13.40
85.0	103	4.09	14.72
90.0	109	4.47	16.08
95.0	115	4.86	17.49
100.0	122	5.32	19.06

5. DIMENSIONES

Ver el dibujo en la página siguiente.

Ancho del cuello	b =	70.0 mm
Ancho del canal	B =	100.0 mm
Longitud del Venturi	L =	288.0 mm
Altura de resalto	P =	20.0 mm
Rugosidad	K =	0.06 mm
Altura máxima	=	122.0 mm
Temperatura Nominal	=	20.0°C

DF 20 A

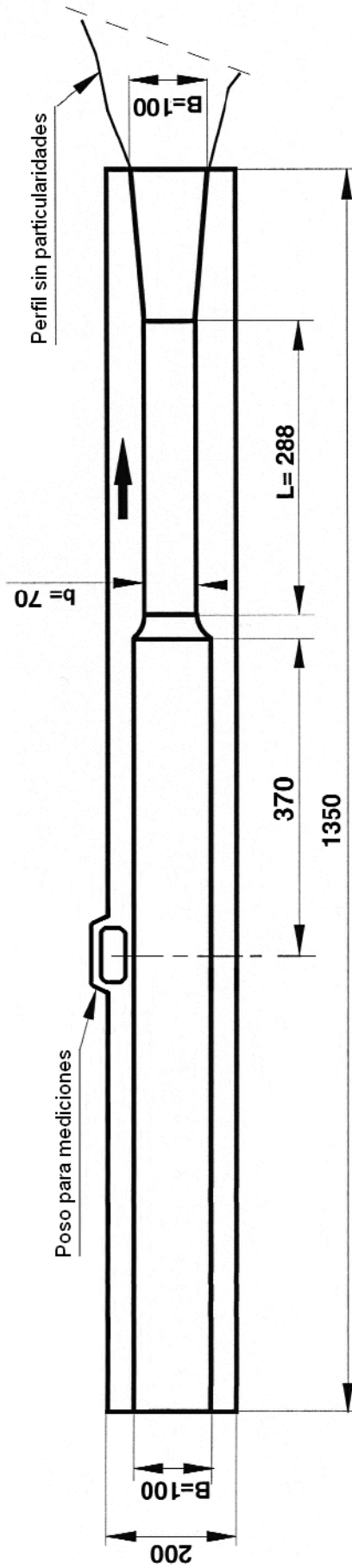
Caudal nominal 20 m³ / h

Caudal máximo con desbordamiento 22.4 m³ / h

VENTURI con canal de acercamiento

Material: poliéster y fibra de vidrio

Rugosidad: L= 0.06



DESAGÜE

