

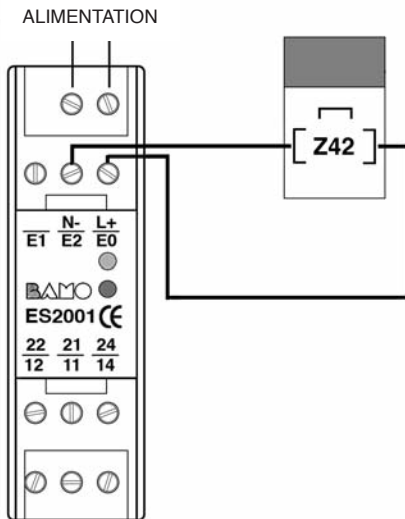
Code : 730 998
Contact bistable NO
Réf : Z42

Exemple : Câblage avec le relais ES 2001

Artikel-Nr.: 730 998
Bistabiler Schließer
Bezeichnung: Z42

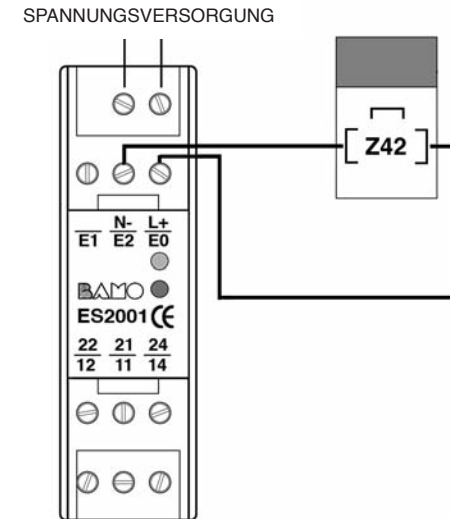
Beispiel: Elektrischer Anschluss an das ES2001-Relais

ATTENTION
 Floteur magnétique indispensable
 Montage du presse étoupe vers le bas impératif
 Respecter le pouvoir de coupure



www.bamo.fr
 730 MX 07 B -- 11-09-2012

ACHTUNG
 magnetischer Schwebekörper erforderlich
 Montage der Kabelverschraubung
 nach unten ist zwingend erforderlich
 Schaltleistung beachten



www.bamo.de

CARACTERISTIQUES TECHNIQUES

Pouvoir de coupure : Maxi 12 VA / 230 V AC / 0,5 A
 Fonction : Par absence de débit
 (Bistable NO, Code 730 998)
 Protection : IP 65 - Bornier débrochable
 T° ambiante : 0...+55 °C

Technische Daten

Schaltleistung: Max. 12VA / 230V AC / 0,5A
 Schaltelement: Schließerfunktion (Standard),
 (Art.-Nr.: 730 998)
 Schutzart: IP65 - steckbare Anschlussleiste
 Betriebstemperatur: 0...+55°C

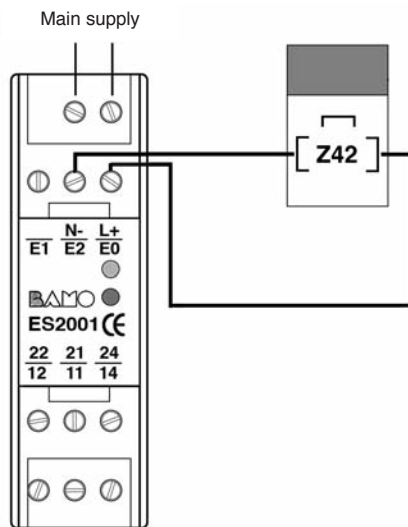
Code number: 730 998
Alarm switch NO
Ref: Z42

Example: Wiring with amplifier relay ES 2001

Código: 730 998
Contacto eléctrico NA
Ref: Z42

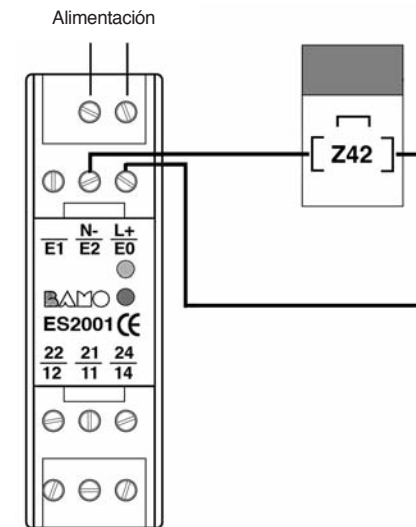
Ejemplo: Cableado con relé ES 2001

CAUTION
 A magnetic float must be used
 The cable outlet must be downward
 Respect the switching power



www.bamo.eu

Cuidado
 El caudalímetro debe ser equipado con flotador magnético
 Montaje con el prensaestopas hacia abajo
 Respetar el poder de conmutación



www.bamo.es

TECHNICAL FEATURES

Switching power: Maxi 12 VA / 230 V AC / 0,5 A
 Status: NO with flow-less
 (Code number 730 998)
 Protection: IP65 - Pluggable terminal strip
 Temperature limits: Room 0...55°C, Fluid 0...55°C

CARACTERÍSTICAS TÉCNICAS

Capacidad de ruptura: Máximo 12 VA / 230 V AC / 0,5 A
 Estado: Por ausencia de caudal NA, Bi-estable
 (Código 730998)
 Protección: IP 65 - Terminal
 Limite temperatura: 0 ... +55°C para ambiente

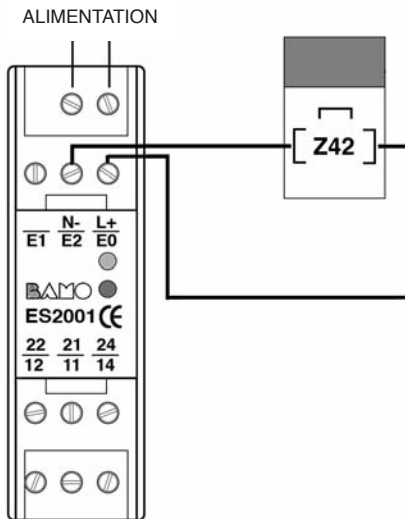
Code : 730 998
Contact bistable NO
Réf : Z42

Exemple : Câblage avec le relais ES 2001

Artikel-Nr.: 730 998
Bistabiler Schließer
Bezeichnung: Z42

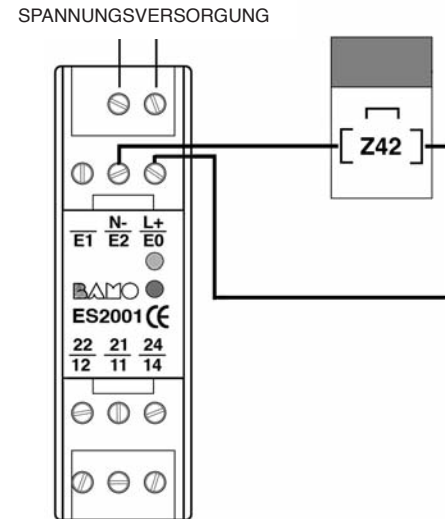
Beispiel: Elektrischer Anschluss an das ES2001-Relais

ATTENTION
 Floteur magnétique indispensable
 Montage du presse étoupe vers le bas impératif
 Respecter le pouvoir de coupure



www.bamo.fr
 730 MX 07 A - 02-07-2012

ACHTUNG
 magnetischer Schwebekörper erforderlich
 Montage der Kabelverschraubung
 nach unten ist zwingend erforderlich
 Schaltleistung beachten



www.bamo.de

CARACTERISTIQUES TECHNIQUES

Pouvoir de coupure : Maxi 12 VA / 230 V AC / 0,5 A
 Fonction : Par absence de débit
 (Bistable NO, Code 730 998)
 Protection : IP 65 - Bornier débrochable
 T° ambiante : 0...+55 °C

Technische Daten

Schaltleistung: Max. 12VA / 230V AC / 0,5A
 Schaltelement: Schließerfunktion (Standard),
 (Art.-Nr.: 730 998)
 Schutzart: IP65 - steckbare Anschlussleiste
 Betriebstemperatur: 0...+55°C

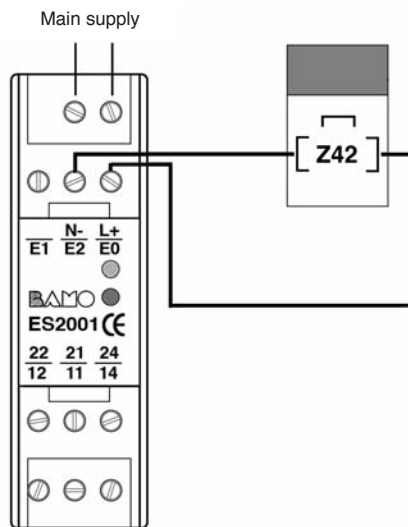
Code number: 730 998
Alarm switch NO
Ref: Z42

Example: Wiring with amplifier relay ES 2001

Código: 730 998
Contacto eléctrico NA
Ref: Z42

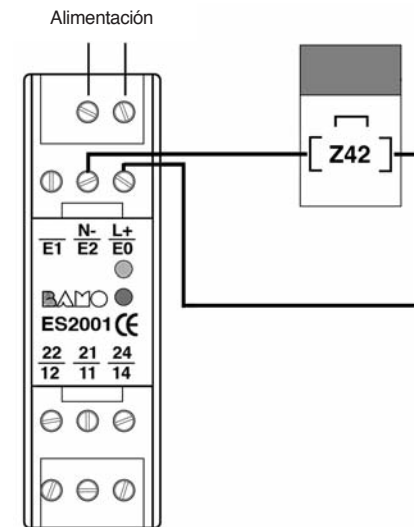
Ejemplo: Cableado con relé ES 2001

CAUTION
 A magnetic float must be used
 The cable outlet must be downward
 Respect the switching power



www.bamo.eu

Cuidado
 El caudalímetro debe ser equipado con flotador magnético
 Montaje con el prensaestopas hacia abajo
 Respetar el poder de conmutación



www.bamo.es

TECHNICAL FEATURES

Switching power: Maxi 12 VA / 230 V AC / 0,5 A
 Status: NO with flow-less
 (Code number 730 998)
 Protection: IP65 - Pluggable terminal strip
 Temperature limits: Room 0...55°C, Fluid 0...55°C

CARACTERÍSTICAS TÉCNICAS

Capacidad de ruptura: Máximo 12 VA / 230 V AC / 0,5 A
 Estado: Por ausencia de caudal NA, Bi-estable
 (Código 730998)
 Protección: IP 65 - Terminal
 Limite temperatura: 0 ... +55°C para ambiente