

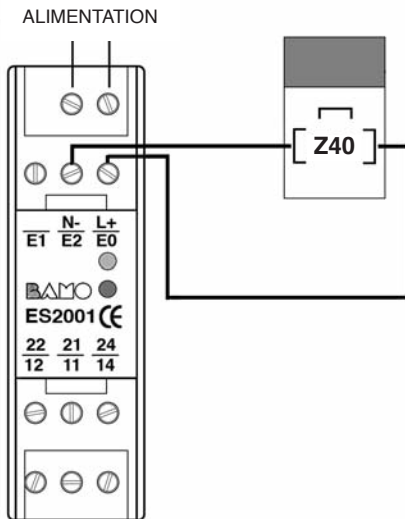
Code : 730 999
Contact bistable NF
Réf : Z40

Exemple : Câblage avec le relais ES 2001

Artikel-Nr.: 730 999
Bistabiler Öffner
Bezeichnung: Z40

Beispiel: Elektrischer Anschluss an das ES2001-Relais

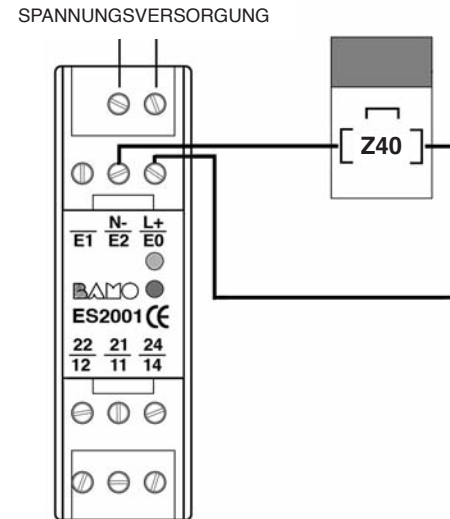
ATTENTION
 Floteur magnétique indispensable
 Montage du presse étoupe vers le bas impératif
 Respecter le pouvoir de coupure



730 MX 08 A - 02-04-2014

www.bamo.fr

ACHTUNG
 magnetischer Schwebekörper erforderlich
 Montage der Kabelverschraubung
 nach unten ist zwingend erforderlich
 Schaltleistung beachten



www.bamo.de

CARACTERISTIQUES TECHNIQUES

Pouvoir de coupure : Maxi 12 VA / 230 V AC / 0,5 A
 Fonction : Par absence de débit
 (Bistable NF, Code 730 999)
 Protection : IP 65 - Bornier débrochable
 T° ambiante : 0...+55 °C

Technische Daten

Schaltleistung: Max. 12VA / 230V AC / 0,5A
 Schaltelement: Öffnerfunktion (Standard),
 (Art.-Nr.: 730 999)
 Schutzart: IP65 - steckbare Anschlussleiste
 Betriebstemperatur: 0...+55°C

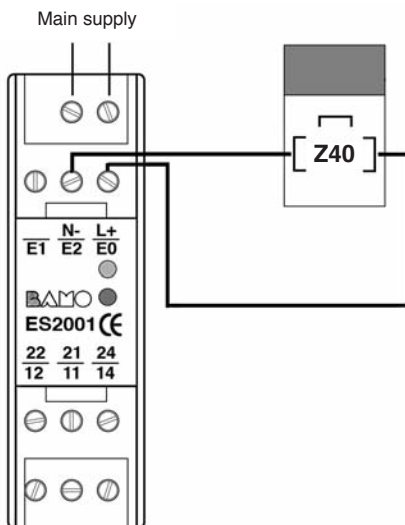
Code number: 730 999
Alarm switch NC
Ref: Z40

Example: Wiring with amplifier relay ES 2001

Código: 730 999
Contacto eléctrico NC
Ref: Z40

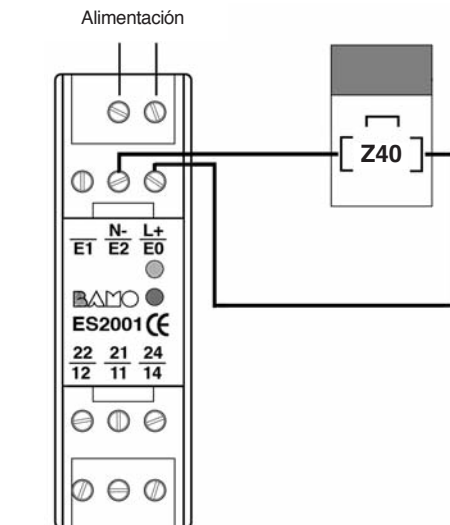
Ejemplo: Cableado con relé ES 2001

CAUTION
 A magnetic float must be used
 The cable outlet must be downward
 Respect the switching power



www.bamo.eu

Cuidado
 El caudalímetro debe ser equipado con flotador magnético
 Montaje con el prensaestopas hacia abajo
 Respetar el poder de conmutación



www.bamo.es

TECHNICAL FEATURES

Switching power: Maxi 12 VA / 230 V AC / 0,5 A
 Status: NC with flow-less
 (Code number 730 999)
 Protection: IP65 - Pluggable terminal strip
 Temperature limits: Room 0...55°C, Fluid 0...55°C

CARACTERÍSTICAS TÉCNICAS

Capacidad de ruptura: Máximo 12 VA / 230 V AC / 0,5 A
 Estado: Por ausencia de caudal NC, Bi-estable
 (Código 730999)
 Protección: IP 65 - Terminal
 Limite temperatura: 0 ... +55°C para ambiente

Code : 730 999
Contact bistable NF
Réf : Z40

ATTENTION
 Flotteur magnétique indispensable
 Montage du presse étoupe vers le bas impératif
 Respecter le pouvoir de coupure

Fonction
 : Par absence de débit
 Pouvoir de coupure
 : Maxi 12 VA / 230 V AC / 0,5 A

Protection
 : IP 65 - Borneur débrochable
 T° ambiante
 : 0...+55°C

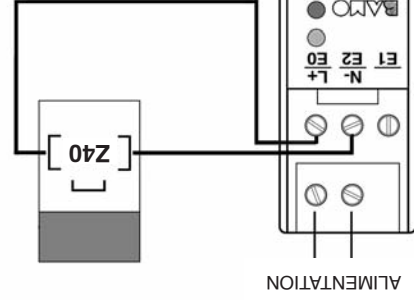
CARACTERISTIQUES TECHNIQUES

TECHNICAL FEATURES
 Switching power:
 Maxi 12 VA / 230 V AC / 0,5 A

Status:
 NC with flow-less
 (Code number 730 999)
 IP65 - Pluggable terminal strip
 Temperature limits:
 Room 0...+55°C, Fluid 0...+55°C



CAUTION
 A magnetic float must be used
 The cable outlet must be downward
 Respect the switching power



Exemple : Câblage avec le relais ES 2001

www.bamo.fr
 730 MX 08 A - 02-04-2014

Artikel-Nr.: 730 999
Bistabiler Öffner
Bezeichnung: Z40

ACHTUNG
 magnetischer Schwebekörper erforderlich
 Montage der Kabelverschraubung
 nach unten ist zwingend erforderlich
 Schalteistung beachten

Schaltleistung:
 Max. 12VA / 230V AC / 0,5A

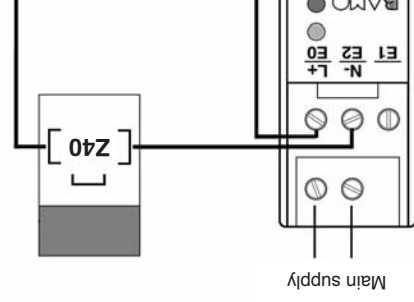
Offnerfunktion (Standard),
 (Art.-Nr.: 730 999)
 IP65 - steckbare Anschlussleiste

Schutzart:
 Betriebstemperatur:
 0...+55°C

Technische Daten



CAUTION
 A magnetic float must be used
 The cable outlet must be downward
 Respect the switching power



Example: Wiring with amplifier relay ES 2001

www.bamo.eu

Código: 730 999
Contacto eléctrico NC
Réf: Z40

Cuidado
 El caudalímetro debe ser equipado con flotador magnético
 Montaje con el prensaestopas hacia abajo
 Respetar el poder de conmutación



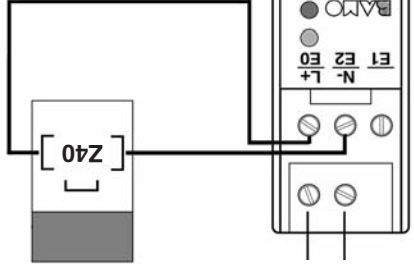
CAUTION
 A magnetic float must be used
 The cable outlet must be downward
 Respect the switching power

CARACTERÍSTICAS TÉCNICAS

Capacidad de ruptura:
 Máximo 12 VA / 230 V AC / 0,5 A

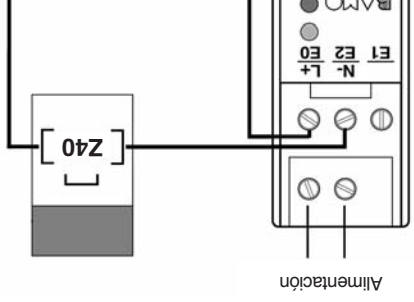
Estado:
 Por ausencia de caudal NC, Bi-estable
 (Código 730999)
 IP 65 - Terminal

Protección:
 Límite temperatura:
 0 ... +55°C para ambiente



Beispiel: Elektrischer Anschluss an das ES2001-Relais

www.bamo.de



Ejemplo: Cableado con relé ES 2001

www.bamo.es